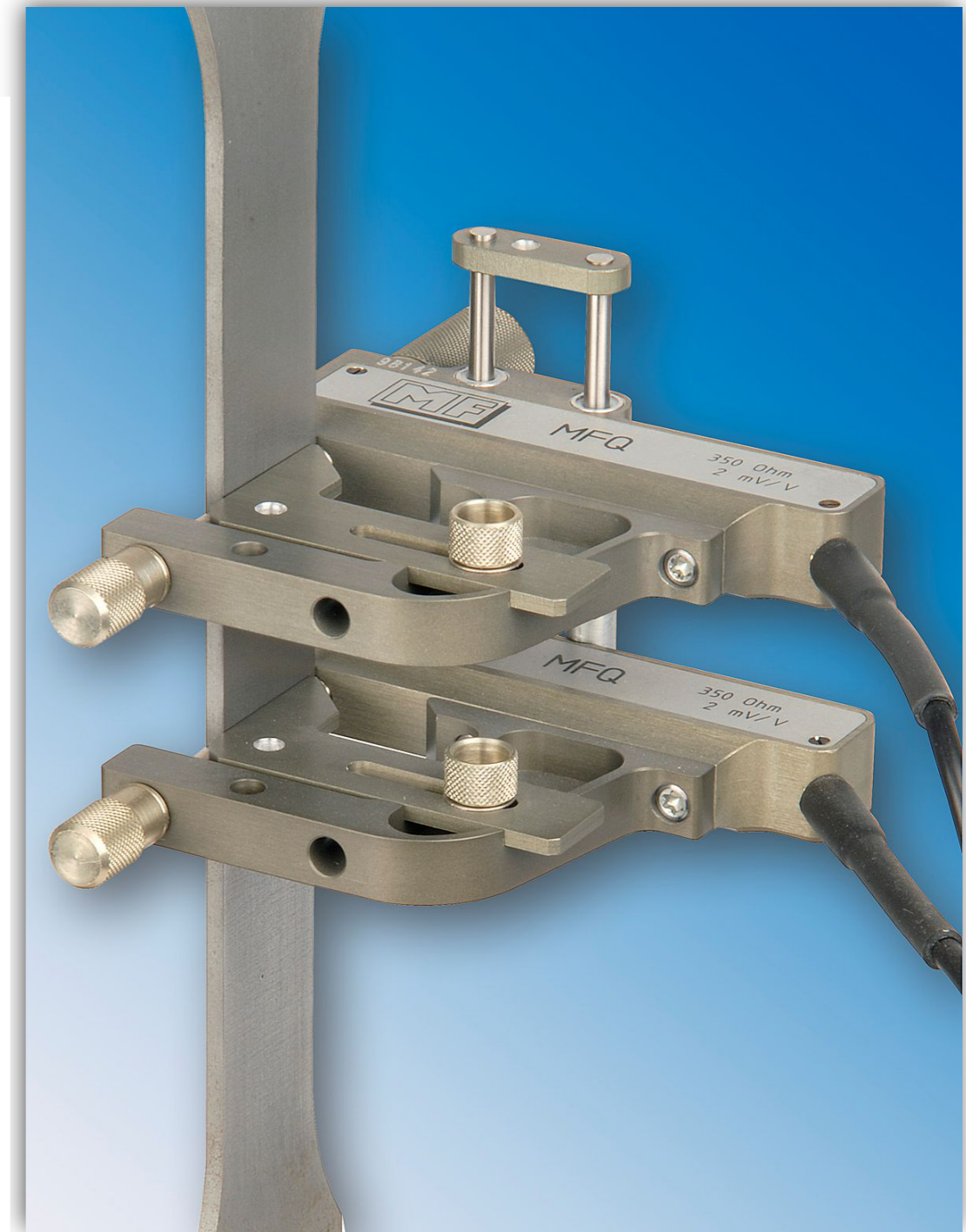


Technische Daten	MFQ-H	MFQ-R
Genauigkeitsklasse EN ISO 9513	0,2	0,2
Messprinzip	DMS-Vollbrücke	DMS-Vollbrücke
Nennmessweg (Standard)	4 mm	4 mm
Anzeigefehler (v.A.)*	0,2 %	0,2 %
Anzeigefehler*	0,6 µm	0,6 µm
Empfindlichkeit	2 mV/V	2 mV/V
Max. zul. effektive Brückenspeisespannung	14 V	14 V
Probendicke	0,4 – 30 mm	
Probentoleranz B ₀	± 0,3 mm	
Andruckkraft der Messbolzen	4 N (2 N)	4 N (2 N)
Standarttemperaturbereich	+1 °C bis +60 °C	
Klimakammerausführung	-55 °C bis +200 °C	
Probenbreiten fix	13, 20, 25, 30 mm	
Probenquerschnitte		
Durchmesser		4-25 mm (4-50 mm / 4-60 mm optional)
Dicke x Breite		0,4 x 4 bis 30 x 25 mm (30 x 50 mm / 30 x 60 mm optional)
Gewicht		
Eine Messstelle	100 g	100 g
Zwei Messstellen	180 g	180 g

* Der größere Wert ist zulässig

MFQ – H / MFQ – R

Handangeklebtes Breitenänderungsmessgerät
mit einer oder zwei Messstellen



M e s s - & F e i n w e r k t e c h n i k G m b H



L ä n g e n ä n d e r u n g s m e s s u n g m i t P r ä z i s i o n

Einsatzbereich

Die handangeklemmten Breitenänderungsmessgeräte MFQ-H und MFQ-R eignen sich zur Breitenmessung an Blechen (MFQ-H: Bestimmung der senkrechten Anisotropie "r") bzw. Rundproben (MFQ-R: Bestimmung der Poisson'schen Zahl).

Konstruktion und Funktion

Während sich das MFQ-R stufenlos auf jeden Probendurchmesser einstellen lässt, ist das MFQ-H mit festen B_0 -Anschlägen für fixe Blechbreitenänderung ausgestattet. Die Anschläge sind leicht und schnell ohne Werkzeug auswechselbar.

MFQ-H und MFQ-R sind sowohl mit zwei Messstellen (zur Mittelwertbildung parallel geschaltet) als auch jeweils nur mit einer Messstelle lieferbar.

Bedienung

Die Anschlagbleche in den Messbügeln des MFQ sind entsprechend der Probendicke so einzustellen, dass die Probe winklig und ungefähr mittig zu den Messbolzen sitzt. Zum Anklemmen des MFQ werden die Messbolzen durch Drehen der Rändelmutter zurückgezogen. Danach wird das MFQ mit den Anschlagblechen gegen die Probe gedrückt und durch vollständiges Zurückdrehen der Rändelmutter an die Probe angelegt. Nach Erreichen der Gleichmaßdehnung wird das MFQ von der Probe abgenommen

Klimakammer

Für den Klimakammereinsatz von -55 °C bis $+200\text{ °C}$ ist eine Sonderausführung des MFQ-H oder MFQ-R lieferbar.

Vorzüge des MFQ

- geringes Gewicht
- komfortables Anklemmen
- einfaches Einrichten auf unterschiedliche Probenquerschnitte
- Erhalt der Position der Messpunkte auch während des Zugversuchs durch leichtgängiges Führungssystem (MFQ mit zwei Messstellen)

Abgleich

Zum Empfindlichkeitsabgleich des Messverstärkers liegen dem MFQ Endmaße bei. So kann z.B. mit dem 16,5 mm großen Endmaß der Nullpunkt und mit dem 20,5 mm großen Endmaß der Verstärker auf seine Nennempfindlichkeit abgeglichen werden (s. auch Bedienungsanleitung).

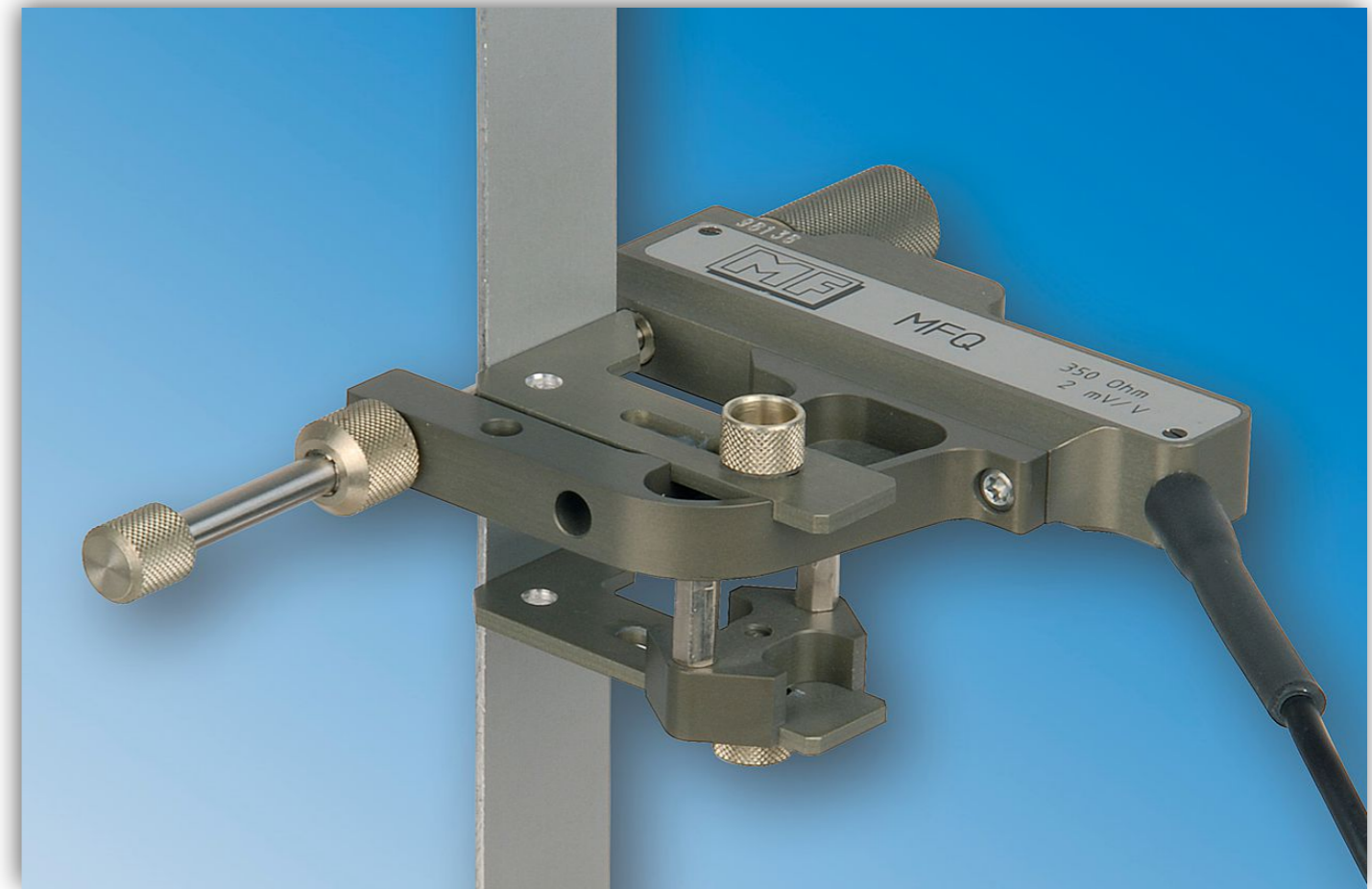


Bild 2: MFQ-R mit einer Messstelle

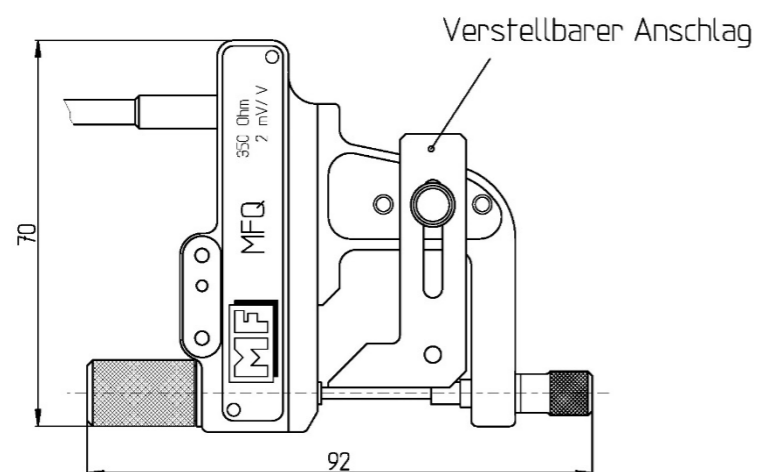
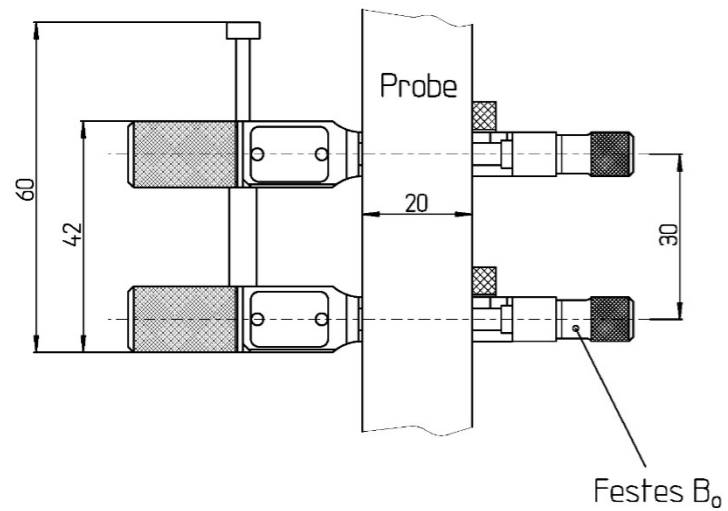


Bild 1: Maßskizze MFQ-H2 mit zwei Messstellen

Lieferumfang

- | | |
|---|---|
| 1 | MFQ mit einem bzw. zwei Messköpfen |
| 1 | (2) Standard- Messbolzen B_0 20 mm |
| 2 | Endmaße zur Kalibrierung 20,5 und 16,5 mm |
| 1 | Aufbewahrungskoffer |
| 1 | Messprotokoll |

Anschlussbedingungen

- | | |
|---|--------------------------------|
| ws | U_a / Ausgang DMS-Messbrücke |
| br | U_e / Speisespannung |
| gn | U_e / Speisespannung |
| Ge | U_a / Ausgang DMS-Messbrücke |
| Zur Änderung der Messrichtung:
1 + 4 oder 2 + 3 tauschen | |
| Kabellänge 5 m | |