

Technische Daten	MFL 300-B	MFL 500-B	MFL 800-B
Genauigkeitsklasse EN ISO 9513	0,5		
Messprinzip	optisch-inkremental		
Messweg	300 mm abzgl. L _e	500 mm abzgl. L _e	800 mm abzgl. L _e
Positionierweg	200 mm		
Anfangsgerätemesslänge (L _e)	10 ... 300 mm	10 ... 500 mm	10 ... 800 mm
Anzeigefehler (v.A.)*	0,5 %		
Anzeigefehler*	1,5 µm		
Linearitätsfehler	0,005 %		
Fehler d. Anfangsgerätemesslänge (L _e)	± 0,5 %		
Auflösung	1 oder 0,1 µm		
Betätigungskraft	< 0,1 N		
Anklemmkraft**	ca. 0,5 N		
Betriebstemperatur	0 - 50 °C		
Gewicht	ca. 26 kg	ca. 31 kg	ca. 38 kg

* Der größere Wert ist zulässig

**Die Anklemmkraft ist über tauschen der Zugfeder einstellbar jedoch nicht größer als 1 N.

Probenabmessungen

max. Probendicke	30 mm
max. Probenbreite	50 mm
max. Probendurchmesser	80 mm

MFL Elektronik

Ansteuerung RS 232 (V24) [bis 38400 Baud konfigurierbar] oder USB, Dialog erfolgt im ASCII-Format

Messwertausgabe
a. RS 232 (V24) [bis 38400 Baud konfigurierbar]
b. USB
c. RS 422-Ausgang (Inkrementalsignale); Rechteckimpulsfolgen Ua1 und Ua2 mit 90°-Phasenversatz sowie deren invertierte Impulsfolgen

MFL 300/500/800-B

Längenänderungsmessgerät - vollautomatisch -



M e s s - & F e i n w e r k t e c h n i k G m b H



L ä n g e n ä n d e r u n g s m e s s u n g m i t P r ä z i s i o n

Einsatzbereich

Die Längenänderungsmessgeräte MFL 300-B, MFL 500-B und MFL 800-B (im Weiteren allgemein MFL genannt) ist für fast alle Proben ab einer Anfangsgerätemesslänge $L_e = 10$ mm geeignet. Durch geringste Anklammkräfte vereint mit hoher Messgenauigkeit eignet sich das MFL auch für kleine, kerbempfindliche Proben. Das MFL wird bevorzugt an teil- und vollautomatisierten Prüfmaschinen mit hydraulischen Spannköpfen eingesetzt. Die Dehnung kann bei fast allen Proben vom E-Modul bis zum Probenbruch erfasst werden. In Verbindung mit dem MFQ (Bild 1) ist das MFL hervorragend geeignet für die Prüfung von Feinblechen auf ihre Tiefziehfähigkeit (senkrechte Anisotropie r).

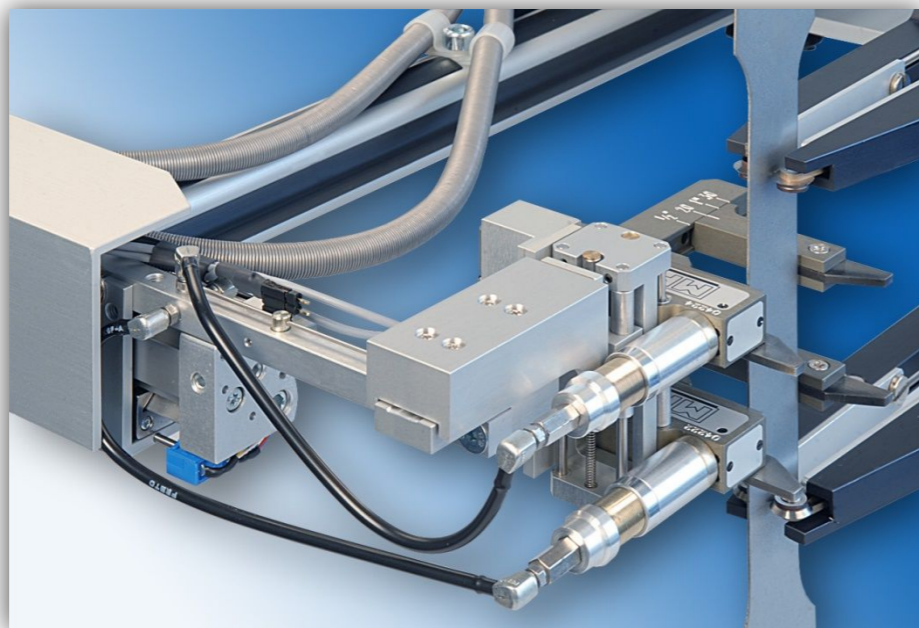


Bild 1: MFL mit MFQ-A

Konstruktion und Funktion

Jeder der vier Messarme des MFL ist mit einer DMS-Vollbrücke applizierten Messfeder bestückt. Die Messfedern des jeweils rechten und linken Armes sind parallelgeschaltet, so dass eine Mittelwertbildung bei inhomogen auftretenden Probenverformungen erfolgt. Gleichstrommotoren mit Getriebe kompensieren über einen Kugelgewindetrieb die durch die Probenlängenänderung hervorgerufene Änderung der Messfedersignale, so dass die Messköpfe der Probenverlängerung folgen. Die Längenänderung wird mittels eines optischinkrementalen Messsystems erfasst. Die Messköpfe mit den daran befindlichen Messarmen werden durch ein spielfreies Linearführungssystem parallel genau geführt. Durch dieses Prinzip werden Fehler vermieden, wie sie bei drehpunktgelagerten Messgeräten durch Winkeländerung der Messarme und Verkanten der Messschneiden an der Probe auftreten. Die Messköpfe einschließlich der Messarme lassen sich leicht und schnell vom Linearführungssystem trennen und austauschen.

Steuerung

Das MFL wird über eine integrierte Steuerelektronik angesteuert. Es handelt sich um eine vollautomatische Steuerung, die sich über eine serielle Schnittstelle (RS232 oder USB) ansteuern lässt. Alle Bewegungen sind zeitlich frei wählbar. Die Messwerausgabe erfolgt über RS232 oder USB oder RS422 (zwei um 90° verschobene Rechtecksignale).

Die Messarme können mittels Rechner im verfügbaren Arbeitsbereich parallel verschoben werden und lassen sich somit schnell an unterschiedliche Probenlängen symmetrisch anpassen. Die Anfangsgerätemesslänge (L_e) kann von 10 mm bis zum max. Messbereich gewählt werden. Zum Beispiel der Messweg des MFL 300-B ergibt sich aus dem Messbereich 300 mm minus Anfangsgerätemesslänge. Das MFL besitzt zusätzlich einen Positionierbereich von 190 mm zur symmetrischen L_e -Einstellung. Mit geöffneten Armen kann die gewünschte Messposition angefahren werden. Vor dem Anfahren der Messposition wird das digitale Messsystem über die Referenzmarke kalibriert. Das An- und Abschwanken der Messarme kann zu jeder Zeit je nach Erfordernis eingeleitet werden. Die MFL-Elektronik ist für die Zusammenarbeit mit der MFQ-Steuerung vorbereitet und kann deren Kontrolle übernehmen.

Rechnersteuerung

Zur Ansteuerung wird eine Schnittstelle RS 232 (V24) oder USB genutzt, die den kundeneigenen Steuerrechner mit der MFL-Elektronik verbindet.

Sie ist bis 38400 Baud konfigurierbar und an alle Rechner mit RS 232 anschließbar. Der Dialog erfolgt im ASCII-Format, so dass die programmtechnische Anpassung und die Fehlerkontrolle erleichtert werden. Schon mit einem einfachen Terminalprogramm kann die MFL-Elektronik

zum Testen bedient oder kontrolliert werden.

Der Befehlssatz der MFL-Elektronik erlaubt die Einstellung der Messparameter sowie die Änderung des Zahlenformates der Messwerausgabe. Eine Statusabfrage ist ebenfalls vorgesehen.

Vorzüge des MFL

- Beidseitige Messung durch Verwendung von 4 Messsensoren.
- Hohe Auflösung über den gesamten Messbereich..
- Sehr geringe Anpresskräfte ermöglichen selbst die Prüfung von Folien und dünnen Drähten.
- L_e -Position (Symmetrie der Messarme zur Probenmitte) und L_e -Größe lassen sich exakt rechnergesteuert einstellen.
- Die runden Messschneiden lassen sich durch Verdrehen am ganzen Umfang ausnutzen.

Optionen

- Bei Messrichtung nach unten: Messwege auf Anfrage.
- Andere Messarmlängen und Messwege auf Anfrage.
- Der Einbau eines Lüfters wird beim Einsatz in schmutziger Umgebung empfohlen.

Lieferumfang

- | |
|---|
| 1 MFL 300-B, MFL 500-B oder MFL 800-B |
| 1 Verbindungskabel X11 (MFL-Elektronik ↔ PC); 3 m |
| 1 Stecker für RS422 Messwerausgabe X13 |
| 1 Innensechskantschlüssel 2 mm |
| 1 Innensechskantschlüssel 5 mm |
| 1 Schraubendreher TORX T10 |
| 1 Bedienungsanleitung |
| 1 Messprotokoll |

Empfehlung

Das Kalibriergerät KMF 100 ist zur Überprüfung des MFL als auch anderen Messeinrichtungen wie z.B. handangeklemmte Verlängerungsmessgeräte, Induktivaufnehmer, Messuhren, usw. geeignet.

Außerdem ist der exakte Empfindlichkeitsabgleich von Messverstärkern entsprechend den Nennwegen bei analogen Aufnehmern sehr einfach durchzuführen.

Elektrische Anschlüsse

- | | |
|-----|--|
| X8 | Reset |
| X9 | MFQ-Ansteuerung |
| X10 | ohne Funktion (darf nicht belegt werden) |
| X11 | RS232-Ansteuerung |
| X12 | ohne Funktion (darf nicht belegt werden) |
| X13 | RS422-Messwerte |
| X14 | USB-Ansteuerung |
| X15 | Netz / 88 ... 264 VAC / 47... 63 Hz |

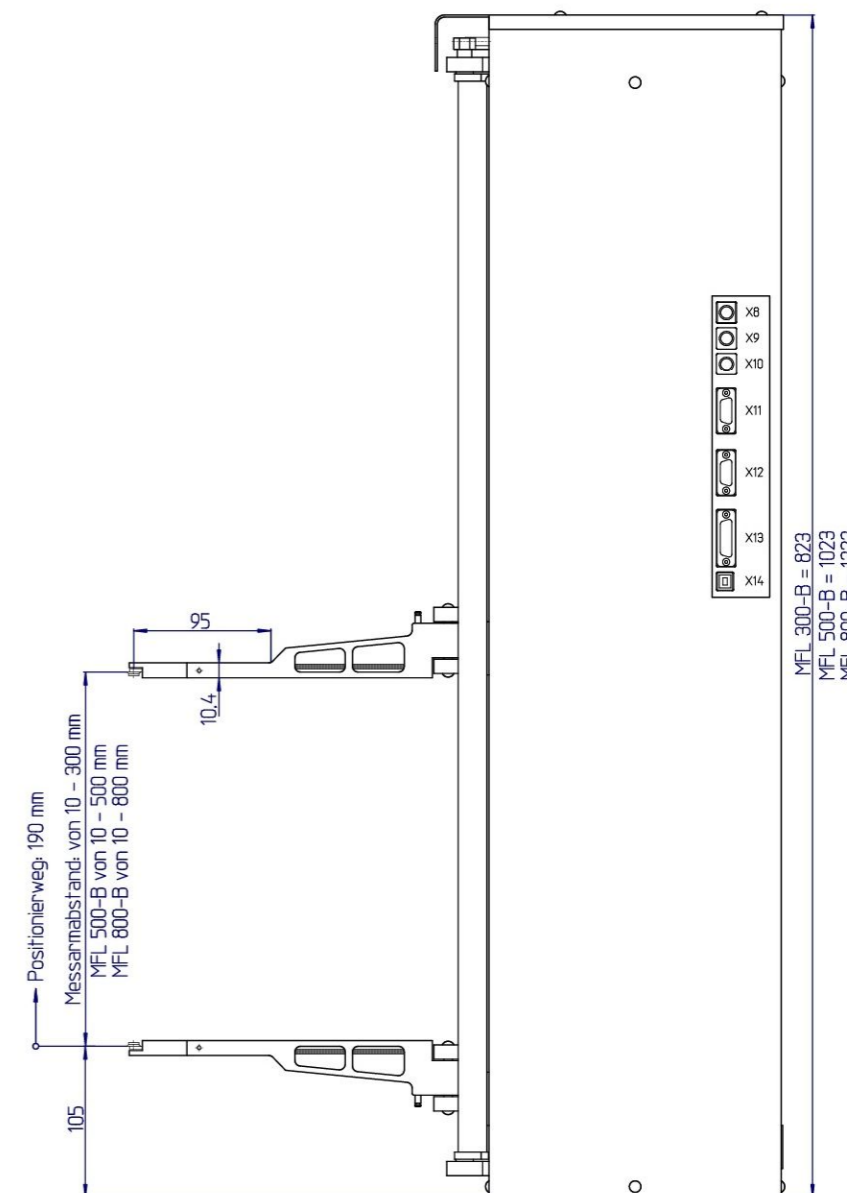
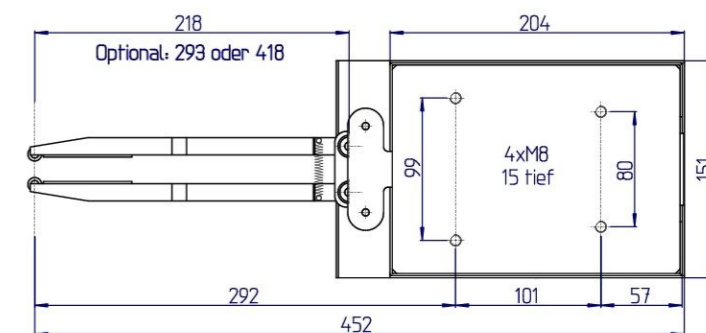


Bild 2: MFL 300-B (MFL 500-B und MFL 800-B) - Anbaumaße