

Technische Daten

	MFA 2
Genauigkeitsklasse EN ISO 9513	0,2
Messprinzip	DMS-Vollbrücke
Messweg für Zugprüfung MFA 2	2 mm (Option: 3 mm)
Messweg für Druckprüfung	nach Absprache
Anzeigefehler (v.A.)*	0,20 %
Anzeigefehler*	0,6 µm
Fehler der Anfangsgerätemesslänge	< 50 µm
Empfindlichkeit	2 mV/V
Nennwiderstand der Brücke	350 Ohm
Max. zul. effektive Brückenspeisespannung	10 V
Betätigungskraft	von 10 - 60 cN
Standard Anfangsgerätemesslänge	30 (25)** und 50 mm
Zubehör Anfangsgerätemesslänge	bis 300 mm
Temperaturbereich	+1° C bis + 60° C
Klimakammerausführung	+1° C bis + 200° C
Gewicht des einseitigen MFA 2	190 g
Gewicht des doppelseitigen MFA 2	260 g

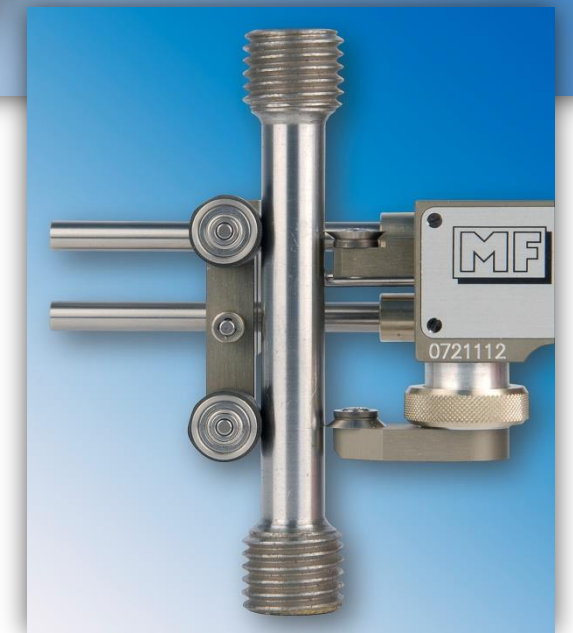
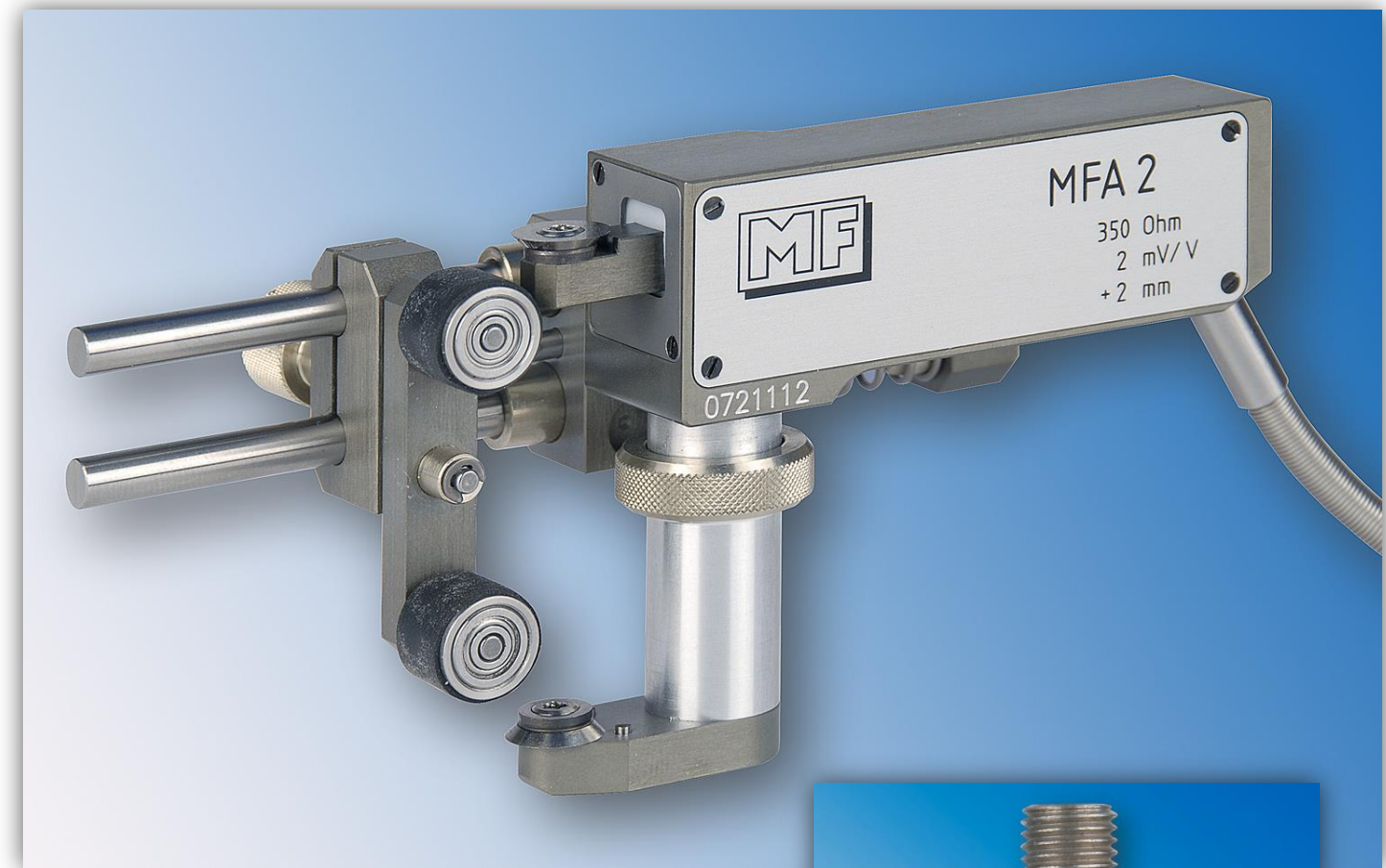
* Der größere Wert ist zulässig

** Durch wenden der Schneide um 180°

einstellbar auf Probenquerschnitte***

rund	0 bis 30 mm
flach	0 bis 30 x 30 mm
rund mit Zwischenstück	0 bis 60 mm
flach mit Zwischenstück	0 bis 60 mm Dicke und 60 mm Breite
Kabellänge	5 m

*** Weitere auf Anfrage



MFA 2

Handangeklemmtes
Längenänderungsmessgerät



M e s s - & F e i n w e r k t e c h n i k G m b H



L ä n g e n ä n d e r u n g s m e s s u n g m i t P r ä z i s i o n

Einsatzbereich

Das Längenänderungsmessgerät MFA 2 ist für fast alle Proben ab einer Anfangsgerätemesslänge L_e 25 mm geeignet. Seine Messgenauigkeit übertrifft alle Anforderungen der EN ISO 9513.

Seine seit vielen Jahren bewährte Konstruktion gewährleistet auch bei rauen Einsatzbedingungen ein Höchstmaß an Betriebssicherheit und langer Lebensdauer. Das MFA 2 ist besonders geeignet zur Bestimmung des E-Moduls und der Dehn- und Streckgrenzen. Die schnelle, einfache und problemlose Handhabung des MFA 2 ermöglicht auch eine rationelle Prüfung von größeren Stückzahlen.

Konstruktion und Funktion

In einem Gehäuse aus einer hochfesten Aluminiumlegierung ist ein Hebel in spielfrei verspannten Kugellagern angeordnet, der die Anklammkräfte aufnimmt. Durch diesen Hebel wird der Weg der Probenverlängerung auf die Messfeder übertragen. Bei Überschreitung des Messweges oder vorzeitigem Bruch der Probe mit angesetztem MFA 2 wird die Messfeder durch Anschläge absolut geschützt. Die Messfeder ist mit einer temperaturkompensierten DMS-Vollbrücke appliziert, die auf 2 mV/V für den Messnennweg abgeglichen ist.

Das L_e des Messgerätes ist von 25 bis 300 mm auf jede gewünschte Länge ausrüstbar. Die Verlängerungsarme sind schnell und ohne Werkzeug zu wechseln. In der Grundausstattung sind die Verlänger-

ungsarme für L_e 30 (25*) mm und L_e 50 mm enthalten. Die Anklammvorrichtung ermöglicht mit einem Handgriff ein sicheres und schnelles Anklammern.

Der obere bewegliche Messarm wird durch einen Anschlag in seiner Nullstellung gehalten, so dass er nicht justiert oder entriegelt werden muss. Die Anpresskraft und die Öffnungsweite des MFA 2 sind stufenlos einstellbar

Rechteckige Schneiden, besonders für dünne Rundproben und die mittelwertbildende doppelseitige MFA 2 Ausführung, sind lieferbar.

Bedienung

Zum Ansetzen des MFA 2 wird die Anklammvorrichtung mit Daumen und Zeigefinger geöffnet.

Beim Anklammern an die Probe ist darauf zu achten, dass die untere Schneide zuerst an die Probe angesetzt wird. Die Anklammvorrichtung ist an dem MFA 2-Gehäuse so zu versetzen, dass die Gegenrollen den Schneiden symmetrisch gegenüber stehen.

Ab einem L_e größer als 60 mm wird die Anklammvorrichtung direkt an den Verlängerungsarm angeschraubt. Die Verlängerungsarme selbst sind nach Lösen der Überwurfmutter verdreh-sicher steckbar. Bei dem doppelseitigen MFA 2 sollten die beiden Hebel vor dem Anklammern auf "Null", danach auf "Messen" gestellt werden, um ein vorspannungsfreies Anklammern zu erleichtern

Lieferumfang

Einseitiges Längenänderungsmessgerät

- 1 MFA 2 mit Kabel (5 m)
- 1 Verlängerungsarm L_e 30 (25*) mm
- 1 Verlängerungsarm L_e 50 mm
- 1 Anklammvorrichtung mit zylindrischen Gegenrollen
- 2 Ersatz-Befestigungsschrauben M3 T10
- 1 TORX Schraubendreher T10
- 1 Messprotokoll
- 1 Aufbewahrungskoffer

Ersatzteile und Zusatzteile

Einseitiges Längenänderungsmessgerät

- Verlängerungsarm von L_e 30 (25*) mm bis max. L_e 300 mm (als einzelne Verlängerungsarme)
- Zusatzteile für Flachprobenbreiten bis 60 und Rundproben bis 60 mm
- Schneidenbefestigungsschraube M3 T10
- Runde Messschneide \varnothing 9,5 mm
- Rechteckige Messschneide 9,5 x 10 mm
- Anklammvorrichtung

* Durch Umdrehen der Schneiden am Verlängerungsarm L_e 30 mm und am MFA 2-Gehäuse ergibt sich eine Anfangsgerätemesslänge von 25 mm

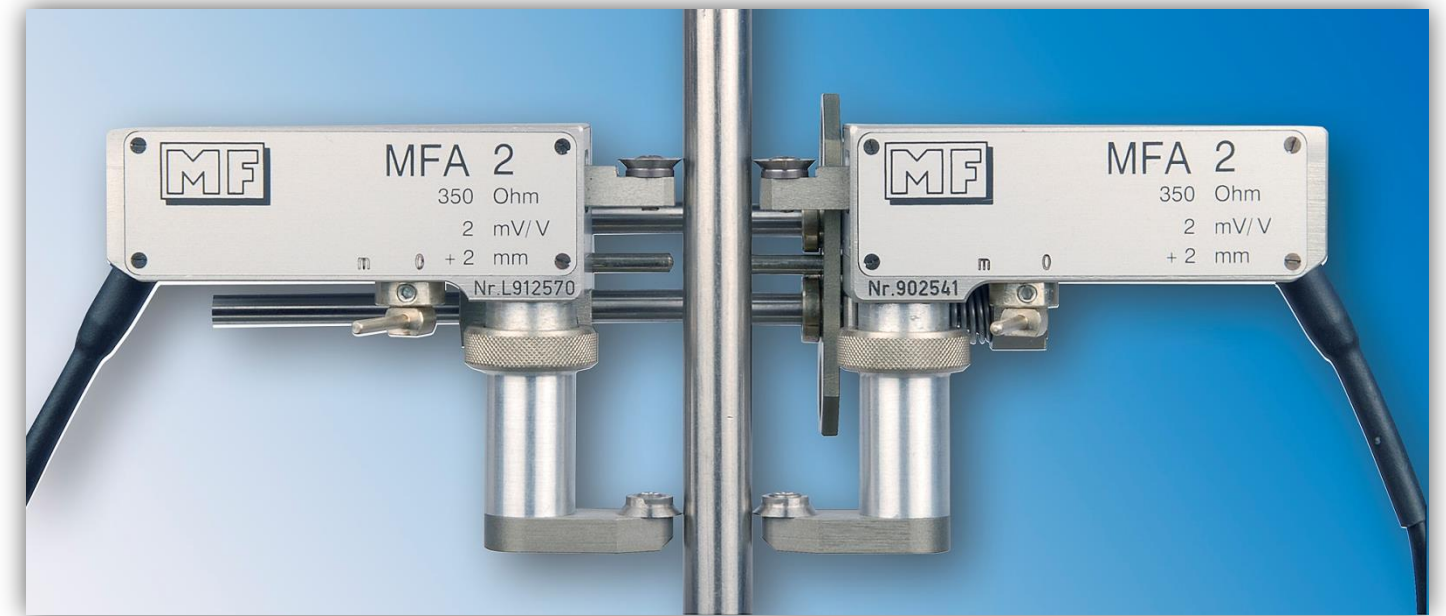


Bild 2: MFA 2 - doppelseitig

Lieferumfang

Doppelseitiges Längenänderungsmessgerät

- 1 Doppelseitiger MFA 2 mit Kabel (5 m)
- 2 Verlängerungsarm L_e 30 (25*) mm
- 2 Verlängerungsarm L_e 50 mm
- 1 Doppelanklammvorrichtung
- 3 Ersatz-Befestigungsschrauben M3 T10
- 1 TORX Schraubendreher T10
- 1 Messprotokoll
- 1 Aufbewahrungskoffer

Ersatzteile und Zusatzteile

Doppelseitiges Längenänderungsmessgerät

- Verlängerungsarmpaare für doppelseitigen MFA 2 von L_e 30 (25*) bis L_e 300 mm (als einzelne Verlängerungsarme)
- Zwischenstückpaar für Proben bis 60 mm Breite und 60 mm Durchmesser
- Träger mit zylindrischen Gegenrollen zur Anklammung nur eines MFA 2
- Schneiden-Befestigungsschraube M3 T10
- Runde Messschneide \varnothing 9,5 mm
- Rechteckige Messschneide 9,5 x 10 mm
- Doppelanklammvorrichtung

* Durch Umdrehen der Schneiden am Verlängerungsarm L_e 30 mm und am MFA 2-Gehäuse ergibt sich eine Anfangsgerätemesslänge von 25 mm

Abgleich

1. Beim doppelseitigen MFA 2 Hebel auf "m" stellen.
2. Unangeklemmten Aufnehmer in Messlage bringen und den Verstärker auf "Null" abgleichen.
3. Bewegliche Schneide leicht gegen ihren oberen Anschlag drücken.
4. Messverstärker in dieser Lage auf den Wert abgleichen, der aus dem beiliegenden Messprotokoll ersichtlich ist.
5. Sicherheitshalber Punkte 2 bis 4 wiederholen und gegebenenfalls den Verstärker nachjustieren.

Damit ist der Abgleich des Wegaufnehmers abgeschlossen.

Empfehlung

Bei hohen Anforderungen an den Abgleich sind folgende Kalibriergeräte geeignet: KMF 3 zum Empfindlichkeitsabgleich, KMF 1 oder KMF 01 zum Empfindlichkeitsabgleich und zur Linearitätsprüfung.

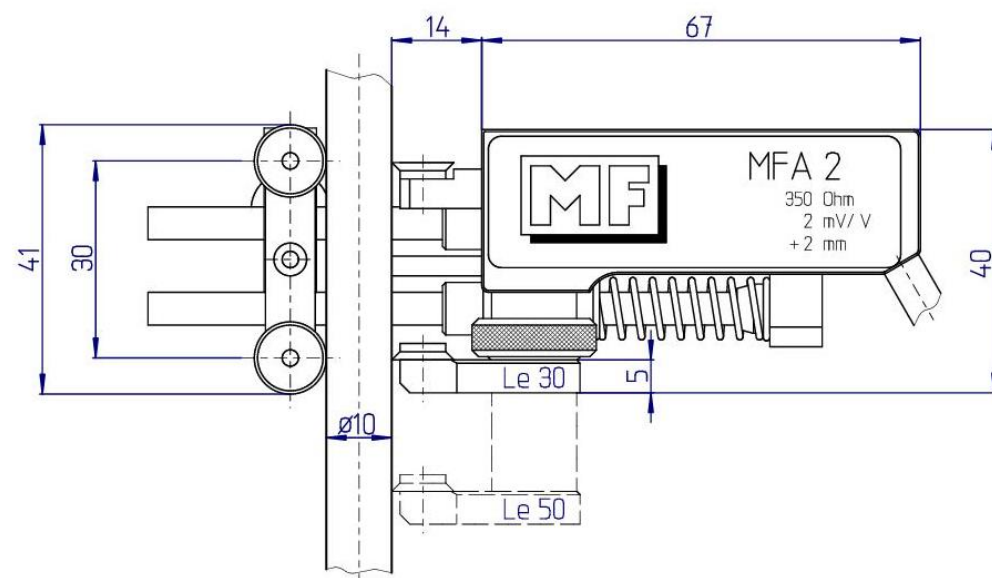


Bild 1: MFA 2 - Abmessungen

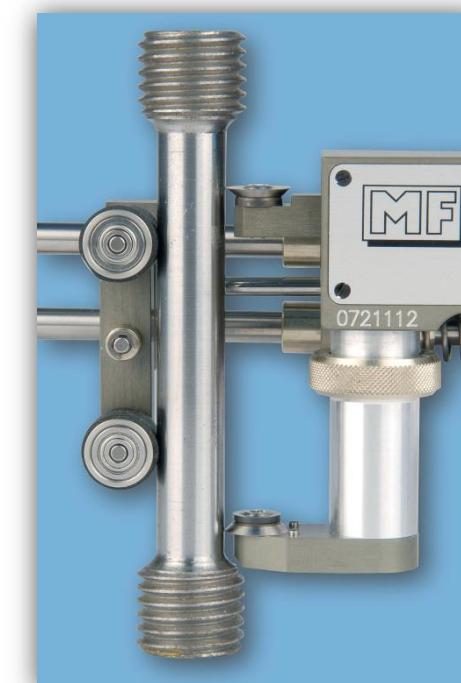


Bild 3: MFA 2 - mit L_e - 50 mm

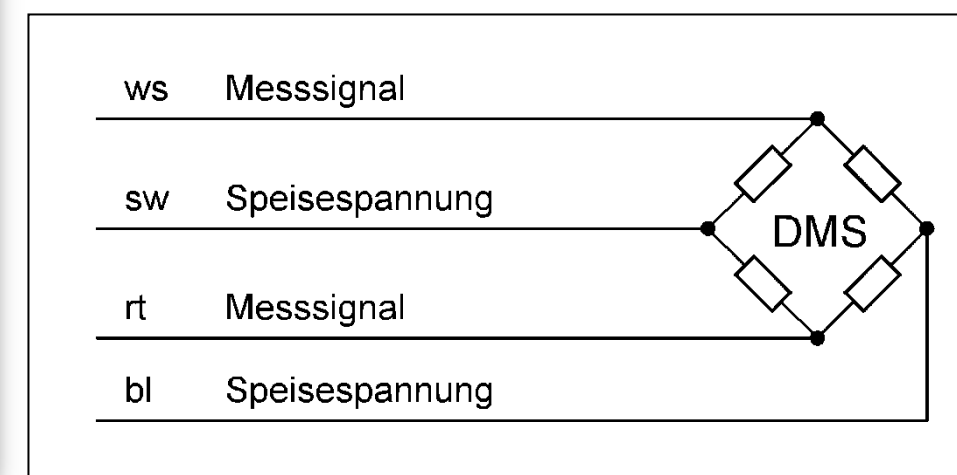


Bild 4: Anschlussbelegung