



KMF 3

Kalibriergerät für die Linearitätsprüfung
von Längenänderungsmessgeräten



L ä n g e n ä n d e r u n g s m e s s u n g m i t P r ä z i s i o n

Einsatzbereich

Das KMF 3 ist ein preisgünstiges und universelles Gerät zur Prüfung der unterschiedlichsten Wegaufnehmer und zum Empfindlichkeitsabgleich der dazugehörigen Messverstärker. Eine Linearitätsprüfung von Längenänderungsmessgeräten ist nur im Bereich der Systemgenauigkeit des KMF 3 möglich. Zur Linearitätsprüfung von Längenänderungsmessgeräten der Klassen 0,2 bis 1 ist das Prüfgerät KMF 01 bzw. KMF 1 erforderlich (siehe Europäische Norm EN ISO 9513). In der horizontalen Lage des KMF 3 lassen sich auch Wegaufnehmer (z.B. Induktivaufnehmer) in der unteren Messbolzenhalterung zum Prüfen einspannen. Durch sein geringes Gewicht und seine Handlichkeit ist das Gerät besonders für den Service geeignet.

Konstruktion und Funktion

An einem stabilen Rahmen ist ein Digital-Einbaumikrometer mit nichtdrehender Spindel und 50 mm Messweg angeordnet, das sich an jeder beliebigen Stelle nullen lässt. Die Spindel ist mit einem Messbolzen ($\varnothing 12$ mm) verlängert. Innerhalb dieses Rahmens lassen sich Längenänderungsmessgeräte sowie Induktivaufnehmer zur Prüfung befestigen. Einsätze mit planer Hartmetallfläche für Tastspitzenaufnehmer und Gewindeeinsätze mit M4 x 0,5 lassen sich an Stelle des oberen Messbolzens anbringen. Die Gerätefüße können umgesetzt werden, so dass wahlweise eine 3- oder 4-Punkt-Auflage des Gerätes entsteht. Alle Teile sind aus korrosionsbeständigem Material (hartverchromte Säulen, coatedes Al und VA-Stahl). Ein Datenausgang für den Drucker DP-1DX ist am Digital-Einbaumikrometer Mitutoyo 164 - 161 vorhanden.

Lieferumfang

- | | |
|---|--|
| 1 | Kalibriergerät mit oder ohne Einbaumikrometer Mitutoyo 164 - 161 |
| 2 | Messbolzen $\varnothing 12$ mm |
| 1 | Sechskantschraubendreher 4 mm |
| 1 | Torxschraubendreher T10 |

Ersatzteile und Zusatzteile

- | |
|-------------------------------------|
| Einsatz mit planer Hartmetallfläche |
| Gewindeeinsatz mit M4 x 0,5 |
| Drucker Mitutoyo DP - 1DX |
| 50 mm längere Säulen |

Technische Daten

KMF 3

Messweg	50 mm
Systemgenauigkeit	4 μ m
Anzeigeschritt	1 μ m
Messbolzen für Ansetz-Dehnungsaufnehmer	$\varnothing 12$ mm
Verstellung 1 Umdrehung	0,5 mm
Digital – Einbaumikrometer	Mitutoyo 164-161
Gewicht	2,5 kg

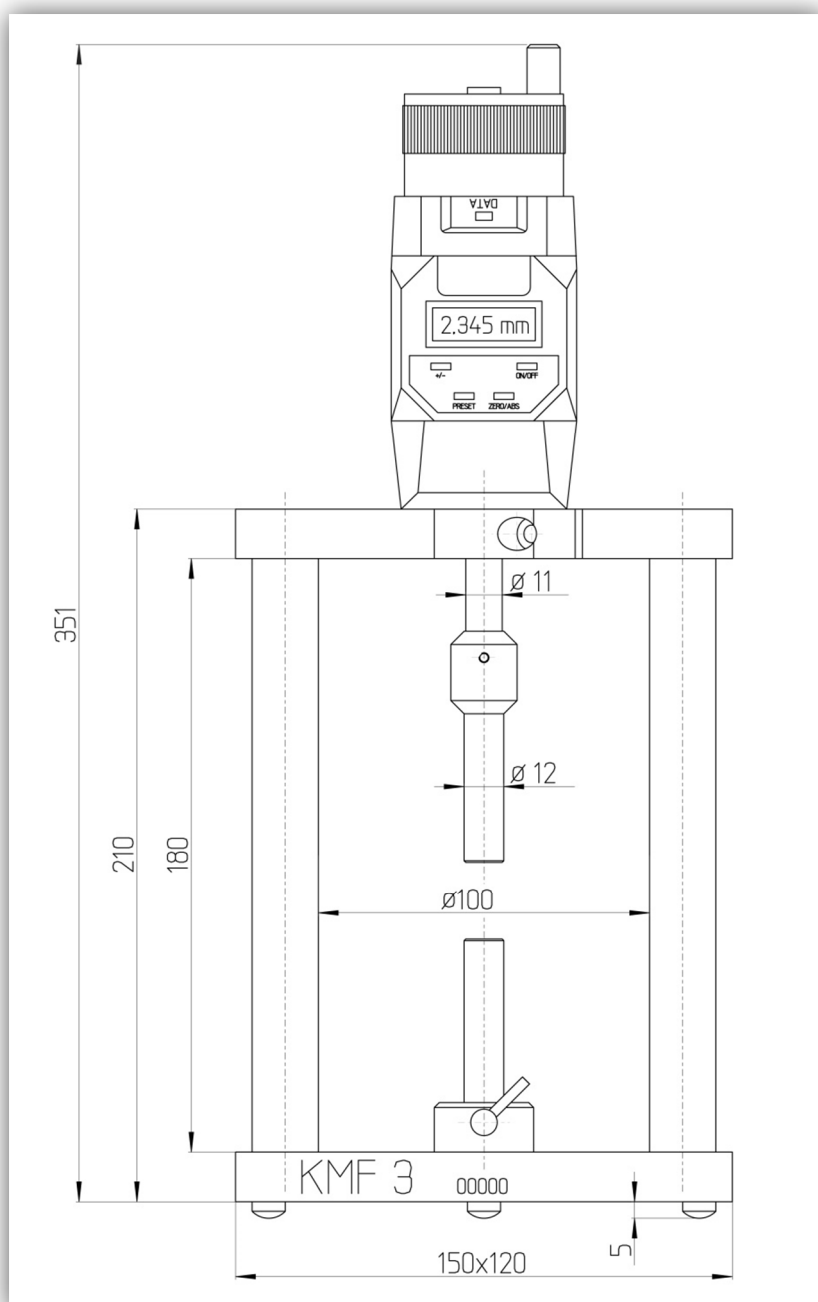


Bild 1: KMF 3 - Abmessungen